



Vandex

VANDEX RAPID

HYDROIZOLÁCIA & SANÁCIA STAVIEB

Expresné opravné systémy

VANDEX RAPID - Keď to musí byť rýchle

O rade materiálov s názvom VANDEX RAPID možno bez nadsázky povedať, že sú oným riešením, ktoré dokáže vytrhnúť trň z päty. Vo veľmi krátkom čase totiž dokážu zaceliť miesto, ktorým preniká voda do konštrukcie. Napríklad vodotesný účinok produktu VANDEX PLUG sa dostavuje už po 5 sekundách!

Séria VANDEX RAPID je šitá na mieru najmä opravám kanalizačných a splaškových systémov. Vďaka ich veľmi rýchlej účinnosti nie je nutné realizovať dlhšiu odstávku sanovaného potrubia. Produkty VANDEX RAPID sú 1-komponentné materiály na cementovej báze pre okamžité použitie po rozmiešaní s príslušným množstvom vody.

Chemicky odolná vodotesná stierka s okamžitou účinnosťou

Vďaka svojmu špecifickému zloženiu (cement, kremičitý piesok, špeciálne chemické prísady anorganického typu) vyzrejú produkty VANDEX RAPID počas niekoľko málo hodín. Vodotesný povrch je odolný chemickým a abrazívnym látkam.

Využitý v sústavách odpadových vôd podľa XA1-XA3

Kompozícia produktov VANDEX RAPID dovoľuje ich aplikáciu podľa XA1-XA3 v súlade s DIN EN 206-1:2014.

Oprava alebo údržba s minimálnou odstávkou systému

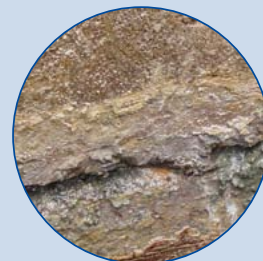
Odvod kanalizácie a splaškových vôd je sústava potrubných systémov, ktoré sú, vzhľadom na svoje umiestnenie a funkčnosť, vystavené celému radu škodlivých faktorov. Tými najčastejšími sú degradácia materiálov vplyvom agresívnych látok a neustála vlhkosť na a vo vnútri rozvodov. Realizácia opráv potrubí v prípade havárie vyžaduje veľmi rýchlu akciu s minimálnou odstávkou celého systému.

Pre tieto aplikácie sú určené expresné opravné materiály radu VANDEX RAPID.

- ▶ Vandex Rapid XL
- ▶ Vandex Rapid M
- ▶ Vandex Cemrep 202

Typické závady

- ▶ Priesak spodnej vody
- ▶ Poškodené špáry
- ▶ Trhliny v konštrukciách
- ▶ Zvetraný/riedky podklad
- ▶ Netesnosť potrubí



Kde VANDEX RAPID použiť?

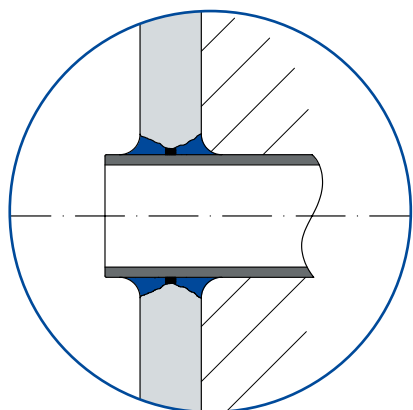
- ▶ Kanalizačné šachty
- ▶ Odpadové kanály
- ▶ Bezodtokové nádrže
- ▶ Čističky odpadových vôd
- ▶ Odbočky a prípojky potrubí
- ▶ Tunely
- ▶ Podzemné stavby

Výhody VANDEX RAPID

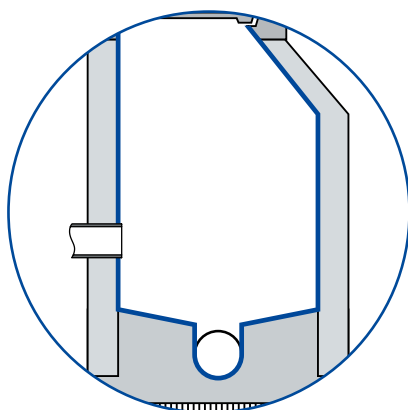
- ▶ Rýchly nábeh pevnosti
- ▶ Okamžitá odolnosť voči médiám
- ▶ Minimálna doba odstávky
- ▶ Jednoduchá realizácia
- ▶ Odolnosť proti domácim odpadovým vodám
- ▶ Ochrana proti vode a vlhkosti



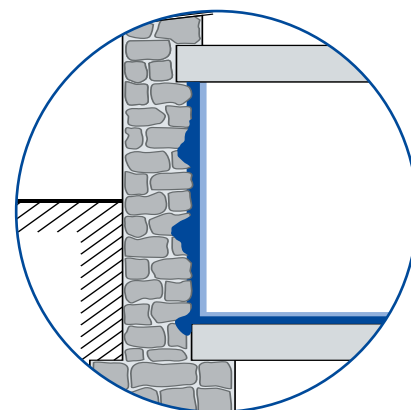
Prestup potrubí



Kanalizačná šachta



Podzemná konštrukcia



Technické informácie	Aplikácia	Spotreba	Balenie
VANDEX RAPID M	Opravná malta proti presakujúcej vode a vlhkosti.	cca 2 kg na vrstvu hrúbky 1 mm a plochu 1 m ²	Vrece 25 kg
VANDEX RAPID XL	Cementová, jednozložková, reprofilačná malta vystužená vláknami a pripravená na okamžitú aplikáciu. Rýchly nábeh pevnosti.	cca 2 kg na vrstvu hrúbky 1 mm a plochu 1 m ²	Vrece 25 kg
VANDEX PLUG	Cementová blesková malta, pripravená na okamžité spracovanie, určená pre tesnenie konštrukcií proti vode a vlhkosti. Pre rýchle upchávky prienikov vody alebo ako rýchla opravná malta vo vnútornom aj vonkajšom prostredí.	V závislosti na veľkosti priesaku: cca 0,3 kg/ priesak	Vedro 15 kg
VANDEX CEMREP 202	Vodotesná malta pre rýchle utesnenie prieniku kvapalín v potrubných systémoch	cca 2,2 kg na vrstvu hrúbky 1 mm a plochu 1 m ²	Vrece 25 kg
VANDEX RAPID 2	Vodotesná stierka pre rýchle utesnenie prienikov vody potrubných systémov.	2-3 kg pre potrubie s ø 30 cm	Vedro 15 kg

EXPRESNÝ SYSTÉM VANDEX RAPID.

Pre okamžité opravy potrubí, prestupov a šachiet v režime "TU A TERAZ".

VANDEX PLUG

Vodotesná tesniaca (zátková) hmota v práškovej forme

- Rýchle zastavuje tečúcu vodu (výrony)
- Blesková reakcia (vytvrdnutie po 30 sekundách od rozmiešania)
- Dlhodobý účinok
- Ručné aj strojové spracovanie

VANDEX RAPID M

Rýchla opravná hydroizolačná malta

- Zaťažiteľná už po 1 hodine
- Vodotesnosť pri hrúbke vrstvy 10 mm
- Pre horizontálne aj vertikálne aplikácie
- Ručné alebo strojové spracovanie

VANDEX RAPID XL

Rýchla reprofilačná malta

- Zaťažiteľná už po 2 hodinách
- Aplikácia v hrúbke 100 mm v jednom pracovnom kroku
- Materiál vystužený vláknami
- Ručné alebo strojové spracovanie

VANDEX RAPID 2

Rýchla hydroizolačná stierková hmota

- Zastavuje tečúcu vodu
- Tesnenie prírub a prasklín potrubí
- Doba tuhnutia 2 minúty
- Ručné aj strojové spracovanie

VANDEX CEMREP 202

Rýchlo tuhúca opravná malta pre sanáciu betónových dopravných stavieb

- Rýchly nábeh pevnosti: po 1 hodine >30 MPa pevnosť v tlaku
- Pojazdnosť po 1 hodine
- Pre vodorovné betónové plochy
- S odolnosťou proti oderu a posypovým soľam
- Vysoké konečné pevnosti
- Jednoduché spracovanie

