

Hydroizolácia pracovných špár

Variant A: Novostavby

Hydroizolácia vodorovnej
aj zvislej špáry páskou

**VANDEX
CONSTRUCTION TAPE**
vloženou do hmoty
VANDEX BB 75 E alebo
CEMELAST GREY

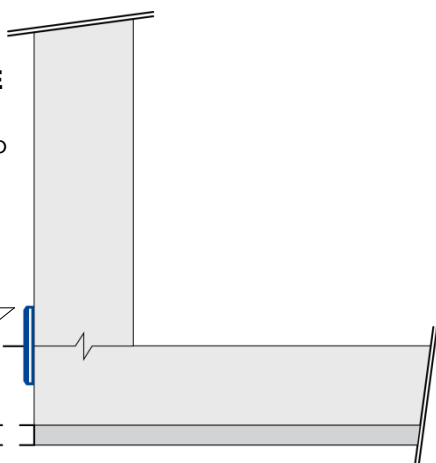
alebo páska

VANDEX FLEXBAND

lepená lepidlom

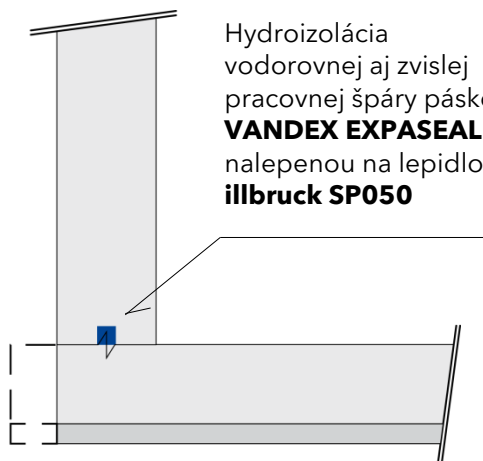
**VANDEX FLEXTAPE-
ADHESIVE G**

(aj pre dilatačné špáry)



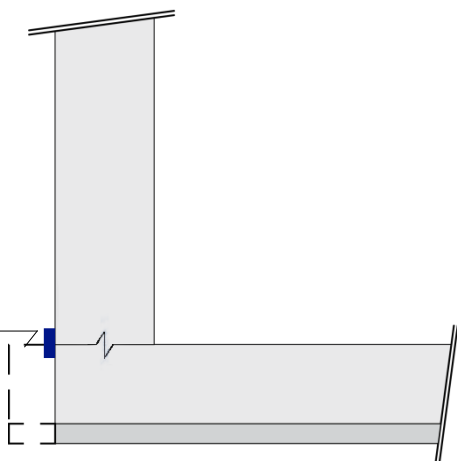
Variant B: Novostavby

Hydroizolácia
vodorovnej aj zvislej
pracovnej špáry páskou
VANDEX EXPASEAL W
nalepenou na lepidlo
illbruck SP050



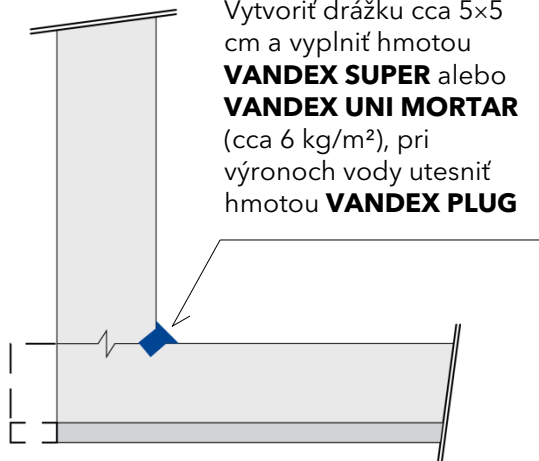
Variant C: Novostavby

Hydroizolácia
vodorovnej aj
zvislej špáry
hmotou **VANDEX
OS 5**, v 2 vrstvách,
cca 4 mm



Variant D: Sanácia

Vytvoriť drážku cca 5x5
cm a vyplniť hmotou
VANDEX SUPER alebo
VANDEX UNI MORTAR
(cca 6 kg/m²), pri
výronoch vody utesniť
hmotou **VANDEX PLUG**



Informácie tohto obsahu vychádzajú z našich dlhoročných skúseností a sú založené na našich súčasných znalostiach. Záruku však môžeme poskytnúť len v prípade, že všetky ovplyvňujúce faktory pôsobiace v konkrétnom prípade vopred preveríme. Údaje o spotrebe materiálu sú priemerné hodnoty, ktoré sa na mieste môžu líšiť.